

VIA



S series



腰靠调整

■ 拖住A、B，上下调整腰靠。



扶手升降

■ 按压手柄，扶手随之上下滑动。



升降功能

■ 向下按压手柄，实现办公椅的升降功能。



自负重底盘

■ 底盘特殊结构原理，座背受力按比例分配，能适应不同就坐者的体重，受力均匀、坐感舒适。



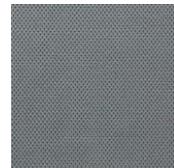
三段倾仰锁定

■ 三段倾仰锁定调节，享受舒适坐姿。推拉底盘控制杆上的手柄，来调节锁定程度。

座面料



LE 2000-01



LE 2000-03



LE 2000-04



LE 2000-08



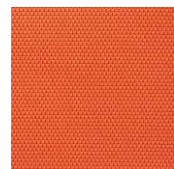
LE 2000-09



LE 2000-12



LE 2000-22



LE 2000-24



LE 2000-25



LE 2000-26



LE 2000-28



LE 2000-31



LE 2000-34



LE 2000-39

背网布



BF-01



BF-02



BF-03



BF-04

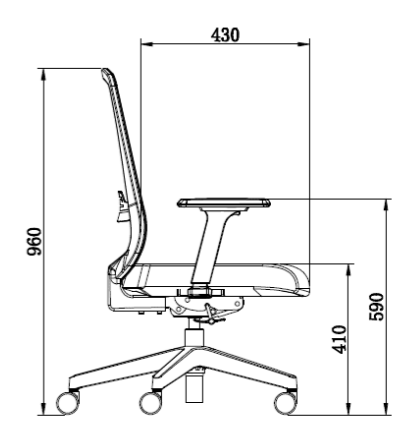
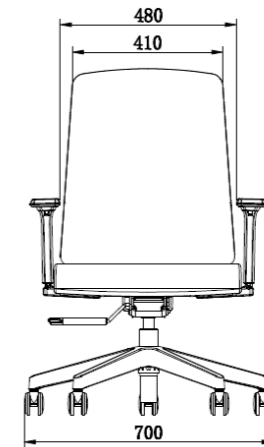


BF-05

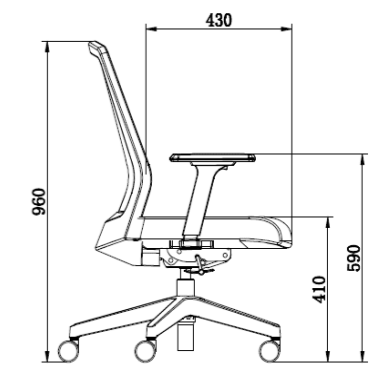
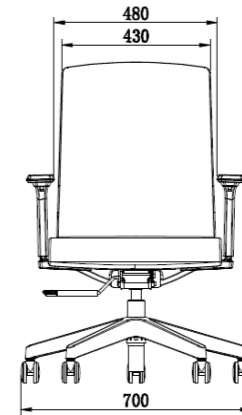
背有所选



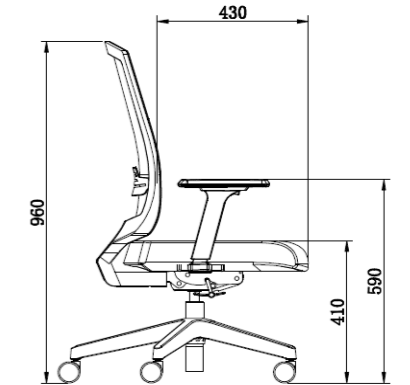
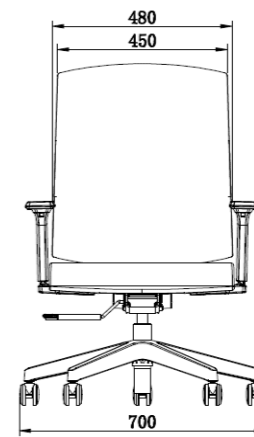
S01



S02



S03



S04

